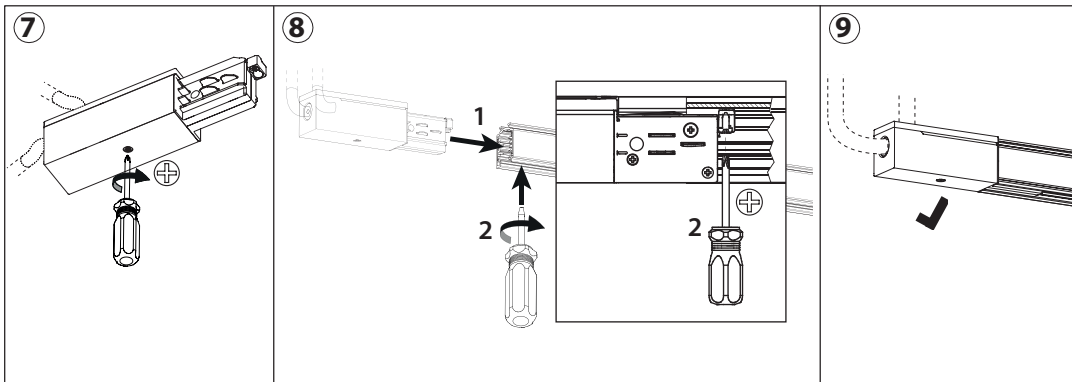
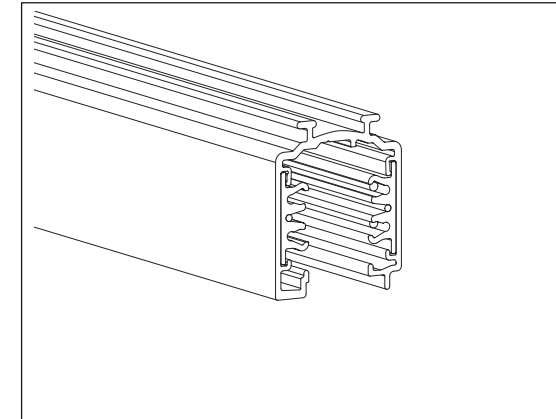


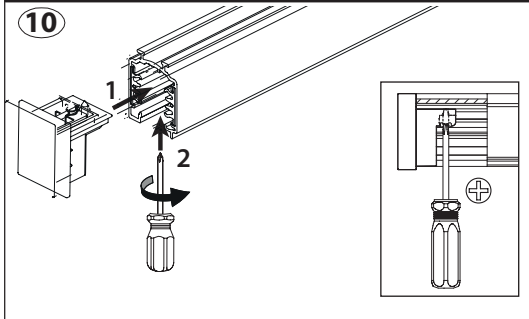
Quattro

binario trifase + DALI / three-phase track + DALI

ISTRUZIONI PER L'INSTALLAZIONE
INSTRUCTIONS FOR INSTALLING
MODE D'INSTALLATION
MONTAGEANWEISUNGEN
INSTRUCTIES VOOR HET INSTALLEREN
INSTRUCCIONES PARA INSTALACION

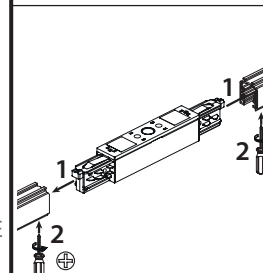


Tappo / End-cap
cod.6945

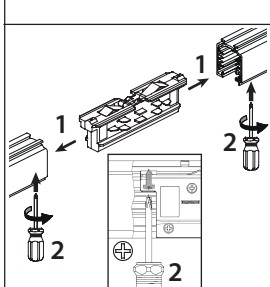


!
In caso di composizioni con giunti, RISPETTARE LA CONTINUITÀ DEL NEUTRO
When making a composition with connectors, RESPECT THE CONTINUITY OF THE NEUTRAL

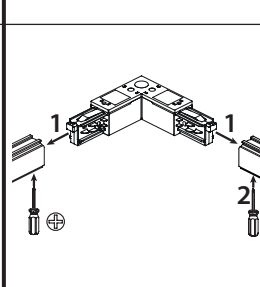
Alimentazione/giunto centrale / Central (feed) connector
cod.6944



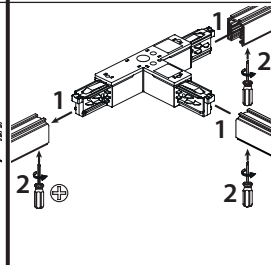
Giunto lineare
In-line connector
cod.6936 - 6937



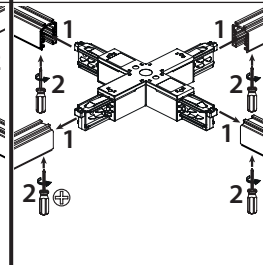
Giunto "L"
"L" connector-
cod.6939 - 6940



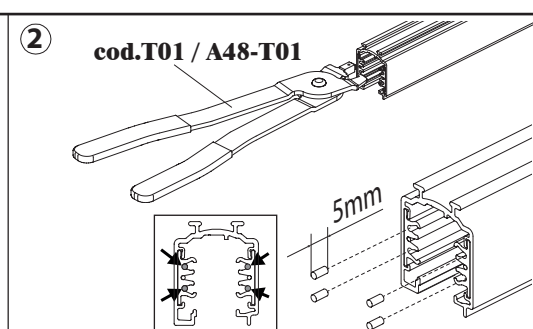
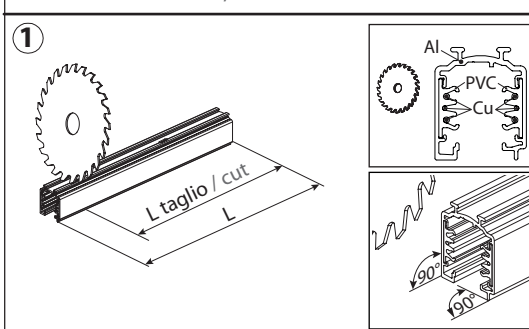
Giunto "T"
"T" connector
cod.6941 - 6942 -
6949 - 6950



Giunto X
"X" connector
cod.6943



TAGLIO BINARI / CUTTING



ATTENZIONE:
La sicurezza dell'apparecchio è garantita solo dall'uso appropriato delle seguenti istruzioni, pertanto è necessario rispettarle e conservarle.

WARNING:
Device security is guaranteed by the appropriate use of the following directions, therefore it is required to follow and to keep them.

ATTENTION:
La sécurité de l'appareil n'est garantie que dans le respect des instructions suivantes, Nous vous conseillons donc de les bien conserver.

ACHTUNG:
Die Gerätsicherheit ist versichert unter der Voraussetzung, daß die folgenden Einleitungen richtig verwendet und eingehalten werden. Deshalb ist es notwendig, sie zu bewahren

ATTENCIÓN:
De veiligheid van het armatuur is alleen gegarandeerd bij het juist toepassen van de volgende montage-voorschriften.

ATENCIÓN:
La seguridad del aparato se garantiza solo cumpliendo cuidadosamente las siguientes instrucciones; por ello, es necesario conservarlas.



I Apparecchio predisposto per il montaggio diretto su superfici normalmente infiammabili.

GB Device fitted for directly mounting onto normally inflammable surfaces.

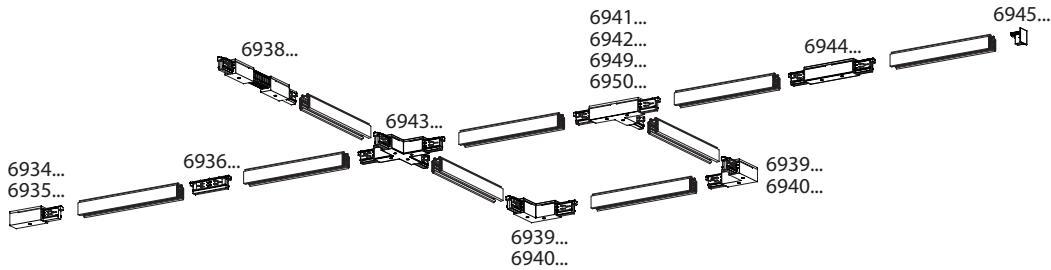
F Appareil réalisé pour le montage direct sur surfaces normalement inflammables.

D Leuchte geeignet zur Montage auf normalerweise Flächen.

NL Toestellen voorzien voor montage op normaal brandbare oppervlakten.

E Aparato preparado para ser montado directamente en superficies inflamables.

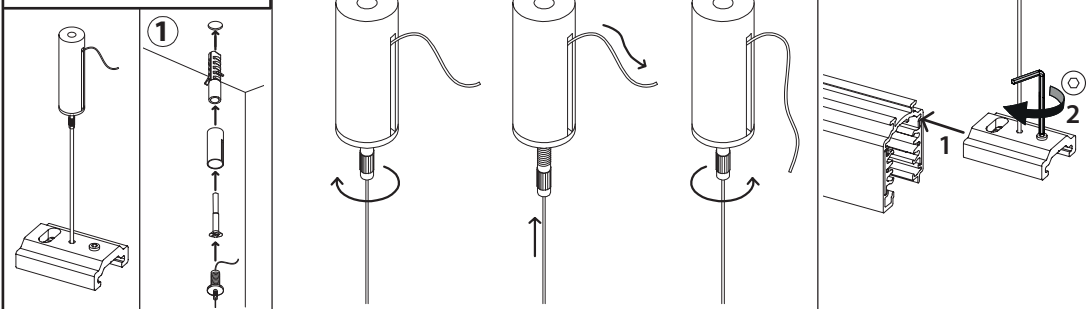
codice code	L			
6931...	1000mm			
6932...	2000mm			
6933...	3000mm			



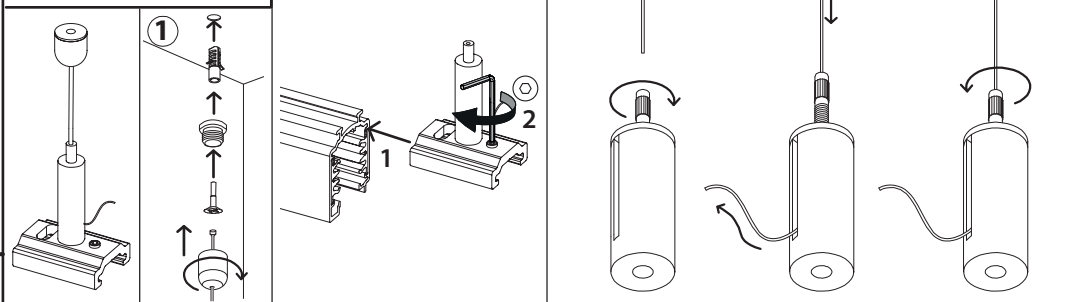
non inclusi
not included

BINARIO A SOSPENSIONE / HANGING TRACK

cod. 6947

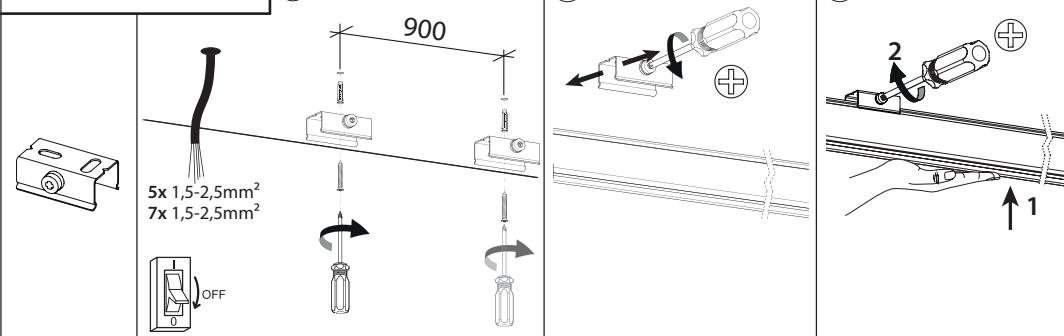


cod. 6951

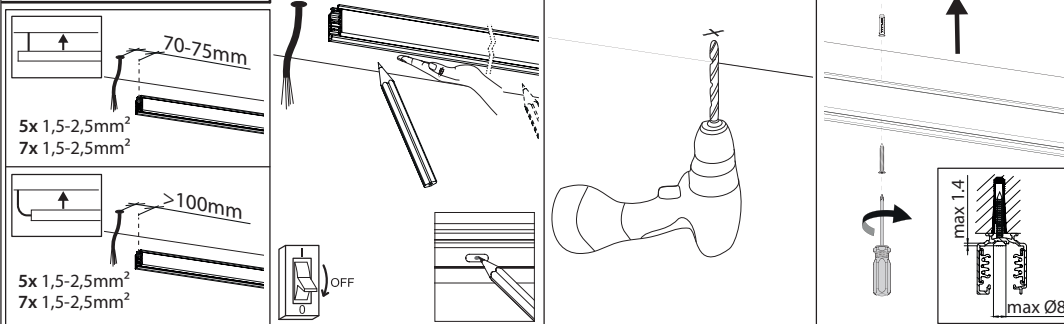


BINARIO A PARETE-PLAFONE / WALL-CEILING TRACK

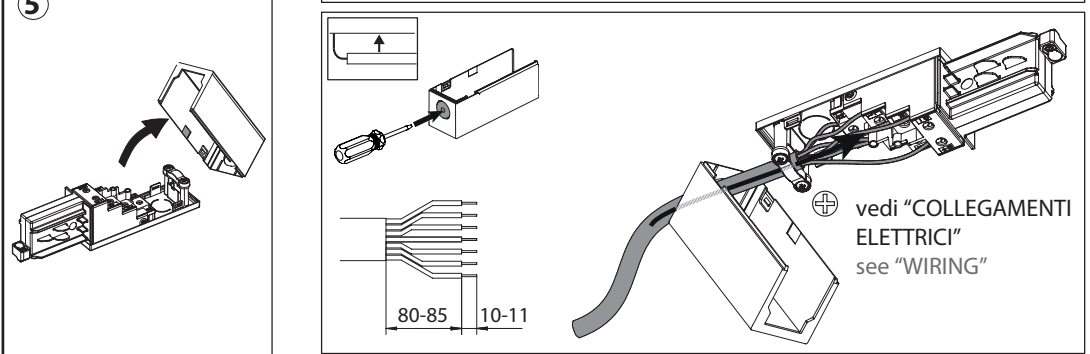
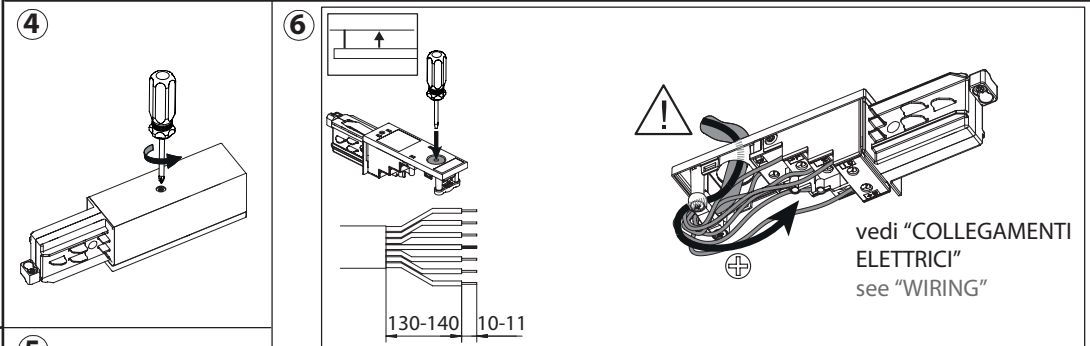
cod. 6948...



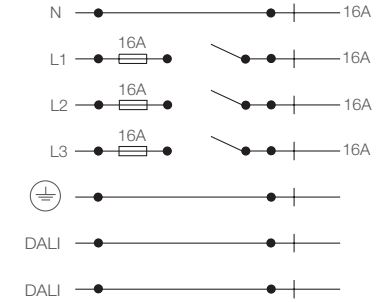
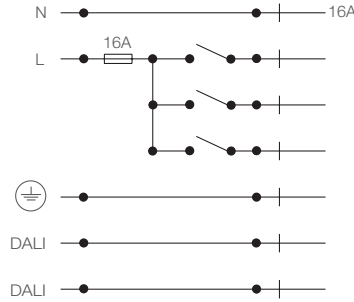
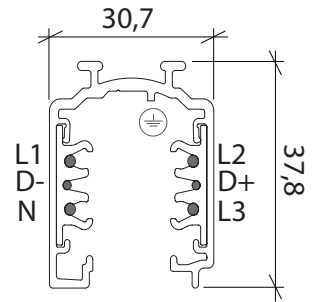
con viti (non include)
with screws (not included)



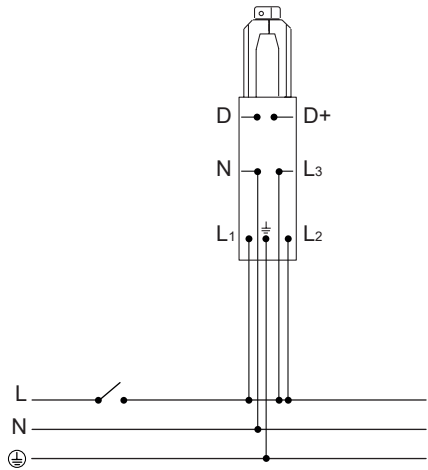
ALIMENTAZIONE / POWER FEED cod.6934 - 6935



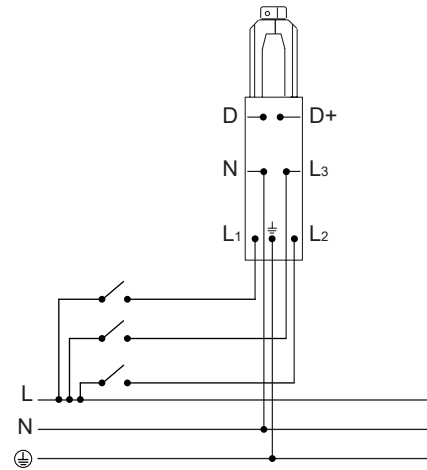
QUATTRO_Collegamenti elettrici / Wiring



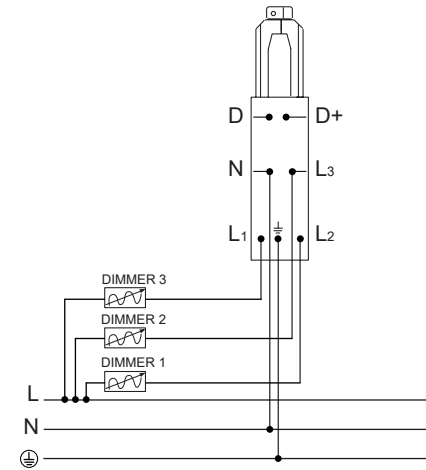
ON-OFF - accensione unica / single switch



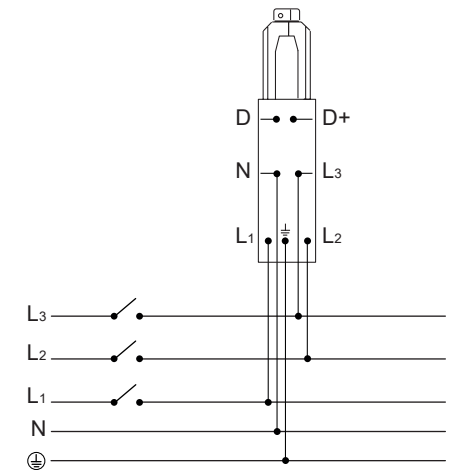
ON-OFF - 3 accensioni / 3 switches



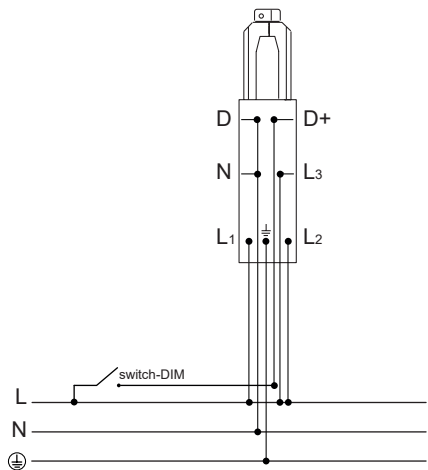
TAGLIO DI FASE / PHASE CUT DIMMER



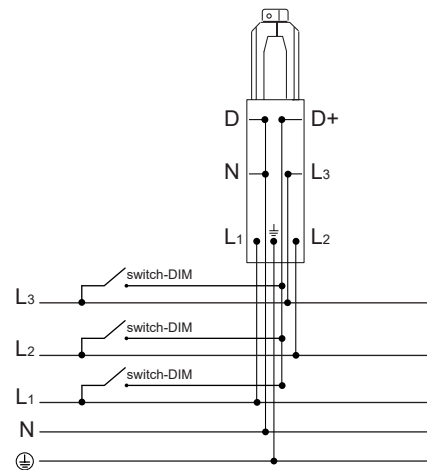
ON-OFF - 3 accensioni / 3 switches



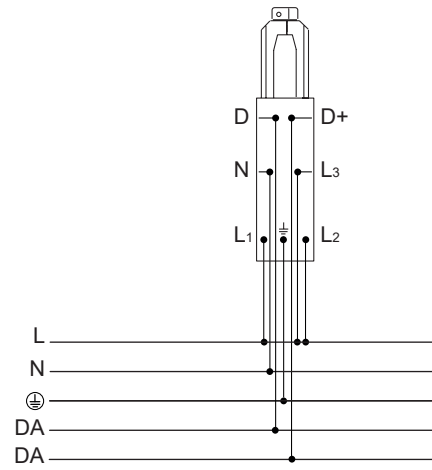
SWITCH-DIM - accensione unica / single switch



SWITCH-DIM - 3 accensioni / 3 switches



DALI



TAGLIO DI FASE / PHASE CUT DIMMER

