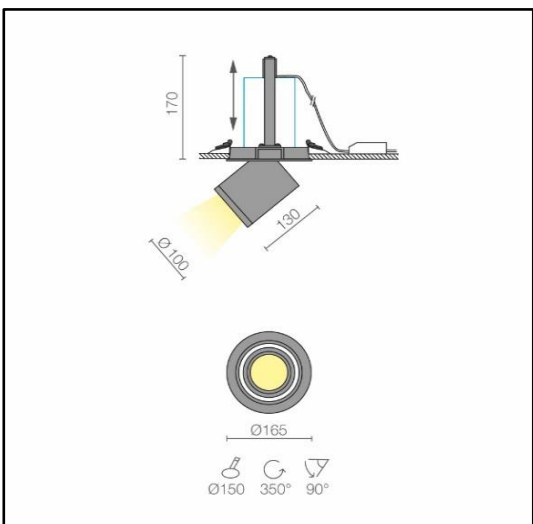
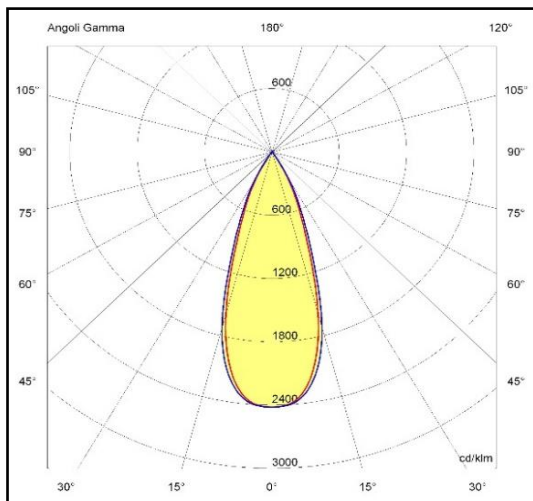


INCASSI ORIENTABILI

TEO 110 TONDO 38W

5663.38

Apparecchio ad incasso estraibile e orientabile sui due assi, completo di sorgente LED ad alta efficienza a tecnologia Chip On Board. Realizzato in alluminio pressofuso verniciato a polvere epossipoliestere stabilizzata ai raggi UV, è dotato di parabola in alluminio superpuro 99,9% da 36°, di schermo di protezione in vetro trasparente e di driver. Disponibili a richiesta parabole con fascio da 15°, 24°, 55°, accessorio "honeycomb" antiabbagliamento e versioni dimmerabili DALI/switch-dim ed emergenza tipo SA (autonomia 1h). Il grado di protezione contro i corpi solidi e liquidi è IP43.



Specifiche apparecchio

| | |
|-----------------------|---|
| Alimentazione | 220-240V 50-60Hz |
| Driver 1050mA | incluso |
| Classe di isolamento | CL I |
| Grado di protezione | IP43 |
| Glow wire | 650°C |
| Resistenza agli urti | IK03 |
| Conformità alle norme | EN60598-2-1; EN60598-2-2 EN62471:2008, EN60825-1 |

Specifiche sorgente

| | |
|--------------------------------------|----------------|
| Tipo | LED |
| Modello | COB |
| CRI | 93 |
| Temp. Colore | 3000/4000K |
| Potenza | 37,3W |
| Classificazione energetica 2019/2015 | E |
| Rischio fotobiologico | RG1 |
| Durata | 75.000h L80B10 |
| Alimentazione | 35,5V-1050mA |

| CCT | lumen@65°C | CRI | lm/W | codice |
|-------|------------|-----|------|------------|
| 3000K | 4425lm | 93 | 118 | 5663.38.30 |
| 4000K | 4490lm | 93 | 120 | 5663.38.40 |

Versioni dimmerabili e emergenza

| | |
|----------------|---------|
| DALI | .../D2 |
| SWITCH-DIM | .../D3 |
| Taglio di fase | .../DTF |
| EM-SA 1hr | .../EM |

Accessori

| | |
|-----------------------------|-------|
| Parabola con fascio 15° | |
| Parabola con fascio 24° | |
| Parabola con fascio 55° | |
| Honeycomb antiabbagliamento | HC003 |

Colori

| | |
|----|-----------------|
| 06 | Nero satinato |
| 08 | Bianco satinato |

ott-23



Riservata la facoltà di apportare modifiche senza alcun preavviso