

PROIETTORI

FAST NICK 20W CRI93 48V

ART. 6740.20

Proiettore orientabile sui due assi provvisto di convertitore di corrente posizionato nell'involucro dell'adattatore. Idoneo per l'installazione su binario in bassissima tensione 48V, l'apparecchio è realizzato in alluminio verniciato o anodizzato, dotato di sorgente a led con tecnologia COB ad elevato indice di resa cromatica, schermo in vetro e di parabola da 36°. A richiesta disponibile da 15°, 24° e 60°. Il grado di protezione contro la penetrazione di polvere, corpi solidi e liquidi è IP40.

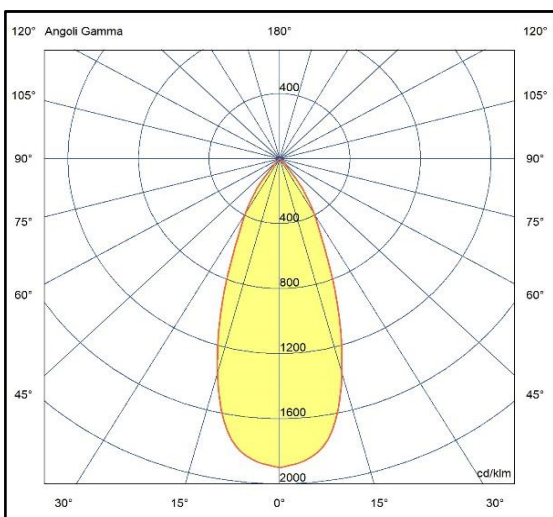


Specifiche apparecchio

Alimentazione	48V
Driver 48V	Escluso
Classe di isolamento	CL III
Grado di protezione	IP40
Glow wire	960° C
Resistenza agli urti	IK04
Conformità alle norme	EN60598-2-1 EN62471:2008, EN60825-1
Rischio fotobiologico	RG1
Assorbimento totale	20W

Specifiche sorgente luminosa

Tipo	LED
Modello	COB
CRI	93
Temp. Colore	3000/4000K
Potenza typ.	17,7W
Indice Efficienza Energetica	D
Tolleranza colore	3 SDCM
Durata	75000h L80B10
Alimentazione	500mA-35,4V



CCT	lumen@65°c	CRI	EEI	codice
3000K	2240lm	93		6740.20.30
4000K	2275lm	93		6740.20.40

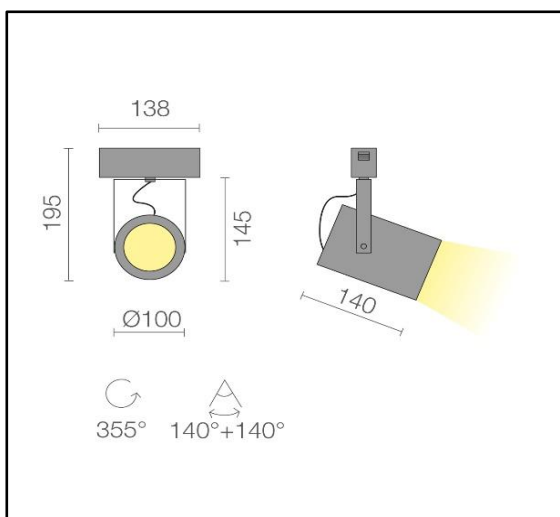
Versioni dimmerabili

DALI	.../D2
SWITCH-DIM	.../D3

Colori

06	Nero satinato
08	Bianco satinato

Accessori



dic-21

CL III



Riservata la facoltà di apportare modifiche senza alcun preavviso