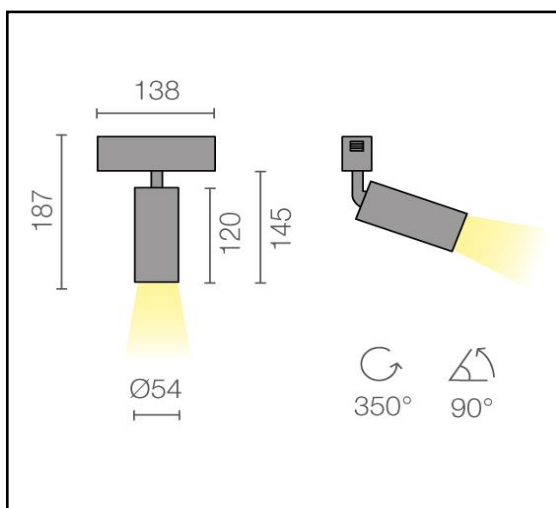
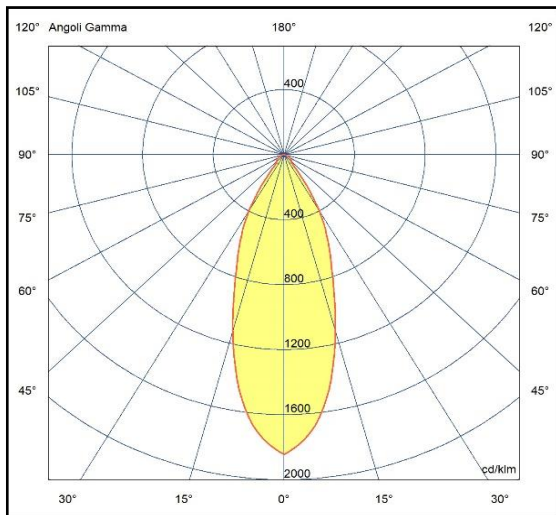


PROIETTORI

FAST LEO 12W CRI93 48V

ART. 6735

Proiettore orientabile sui due assi provvisto di convertitore di corrente posizionato nell'involucro dell'adattatore. Idoneo per l'installazione su binario in bassissima tensione 48V, l'apparecchio è realizzato in alluminio verniciato o anodizzato, dotato di sorgente a led con tecnologia C.o.B ad elevato indice di resa cromatica e di parabola da 40°. A richiesta disponibile parabola da 20° e 55°. Il grado di protezione contro la penetrazione di polvere, corpi solidi e liquidi è IP40.



Specifiche apparecchio

Alimentazione	48V
Driver 48V	Escluso
Classe di isolamento	CL III
Grado di protezione	IP40
Glow wire	960° C
Resistenza agli urti	IK04
Conformità alle norme	EN60598-2-1 EN62471:2008, EN60825-1
Rischio fotobiologico	RG1
Assorbimento totale	13.8W

Specifiche sorgente luminosa

Tipo	LED
Modello	COB
CRI	93
Temp. Colore	3000/4000K
Potenza typ.	11,9W
Indice Efficienza Energetica	E
Tolleranza colore	3 SDCM
Durata	75000h L80B10
Alimentazione	350mA-34,1V

CCT	lumen@65°c	CRI	EEl	codice
3000K	1520lm	93	E	6735.30
4000K	1545lm	93	E	6735.40

Versioni dimmerabili

DALI	.../D2
SWITCH-DIM	.../D3

Colori

06	Nero satinato
08	Bianco satinato

Accessori

AN035.06	Anello Nero
AN035.08	Anello Bianco

feb-24

CL III



Riservata la facoltà di apportare modifiche senza alcun preavviso