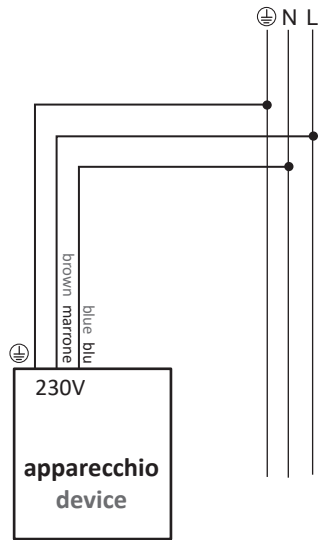


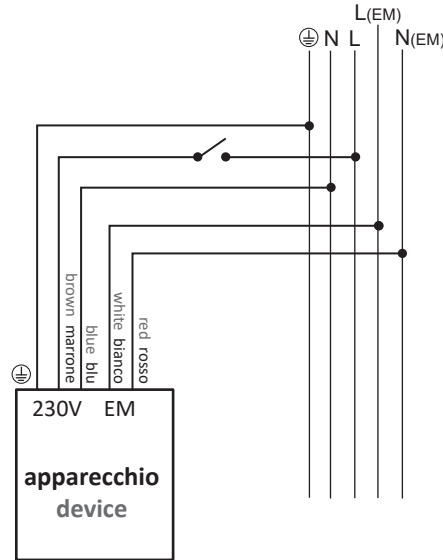
Collegamenti elettrici / Wiring

ON-OFF

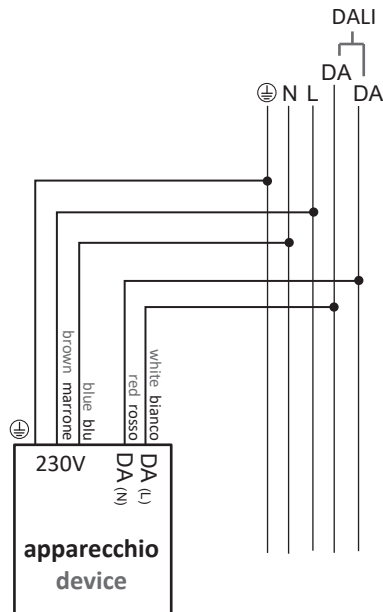


ON-OFF + EMERGENZA (cod. .../EM)

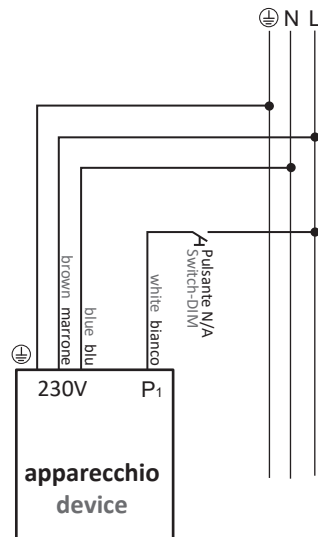
I neutri possono essere messi in comune.
Neutrals can be pooled.



DALI (cod. .../D2) BIANCO DINAMICO (cod. .../TW) / TUNABLE WHITE



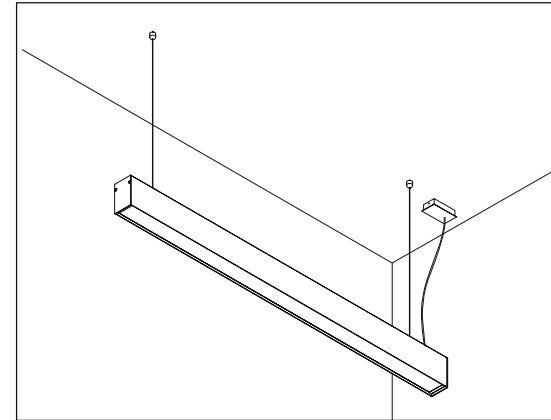
SWITCH-DIM (cod. .../D3)



Vitesse Plus h.90

sospensione / hanging

ISTRUZIONI PER L'INSTALLAZIONE
INSTRUCTIONS FOR INSTALLING
MODE D'INSTALLATION
MONTAGEANWEISUNGEN
INSTRUCTIES VOOR HET INSTALLEREN
INSTRUCCIONES PARA INSTALACION



ATTENZIONE:

La sicurezza dell'apparecchio è garantita solo dall'uso appropriato delle seguenti istruzioni, pertanto è necessario rispettarle e conservarle.

WARNING:

Device security is guaranteed by the appropriate use of the following directions, therefore it is required to follow and to keep them.

ATTENTION:

La sécurité de l'appareil n'est garantie que dans le respect des instructions suivantes, nous vous conseillons donc de les bien conserver.

ACHTUNG:

Die Gerätsicherheit ist versichert unter der Voraussetzung, daß die folgenden Einleitungen richtig verwendet und eingehalten werden. Deshalb ist es notwendig, sie zu bewahren.

ATTENTIE:

De veiligheid van het armatuur is alleen gegarandeerd bij het juist toepassen van de volgende montage-voorschriften.

ATENCIÓN:

La seguridad del aparato se garantiza solo cumpliendo cuidadosamente las siguientes instrucciones; por ello, es necesario conservarlas.



I Apparecchio predisposto per il montaggio diretto su superfici normalmente infiammabili.

GB Device fitted for directly mounting onto normally inflammable surfaces.

F Appareil réalisé pour le montage direct sur surfaces normalement inflammables.

D Leuchte geeignet zur Montage auf normalerweise Flächen.

NL Toestellen voorzien voor montage op normaal brandbare oppervlakten.

E Aparato preparado para ser montado directamente en superficies inflamables.

I Apparecchio di classe I

GB Class I luminaire

F Appareil de classe I

D Geräte Klasse I

NL Toestellen van Klasse I

E Aparato de clase I

I Gruppo di rischio 1, secondo norma EN 62471:2008

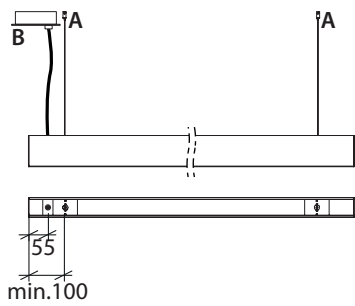
GB Risk group 1, in compliance with standard EN 62471:2008

F Groupe de risque 1, suivant la norme EN 62471:2008

D Risikogruppe 1, gemäß Vorschrift EN 62471:2008

NL Risicogroep 1, volgens de norm EN 62471:2008

E Grupo de riesgo 1, según norma EN 62471:2008

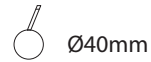


A= cavo sospensione (scorrevole)
suspension cable (sliding)

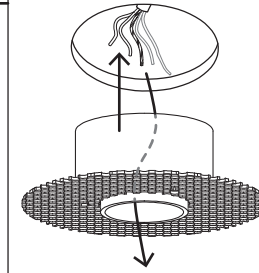
B= rosone
ceiling cup

cod.6509U

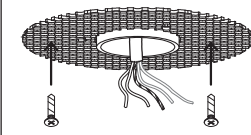
B1



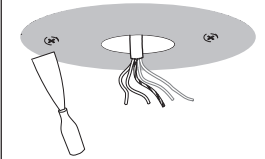
B2



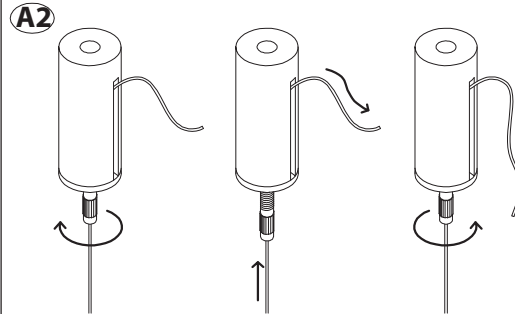
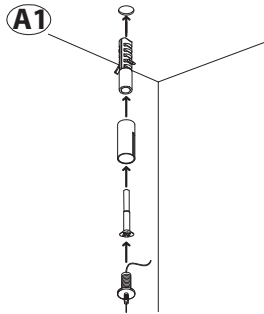
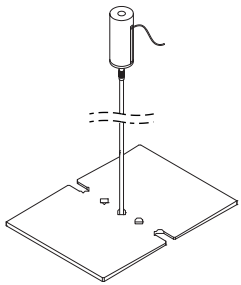
B3



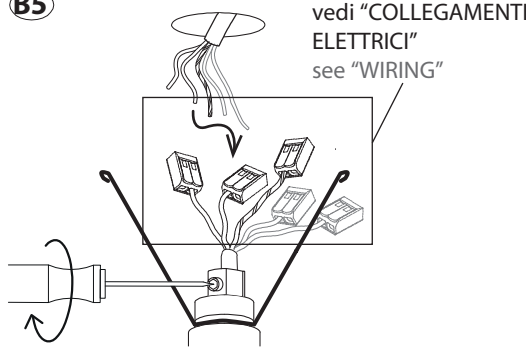
B4



A Cavo sospensione (regolazione dall'alto) / Suspension cable (high setting)

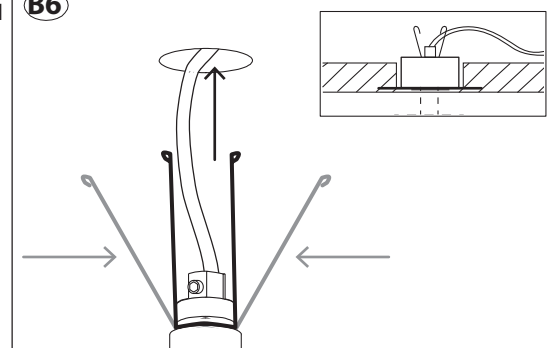


B5



vedi "COLLEGAMENTI ELETTRICI"
see "WIRING"

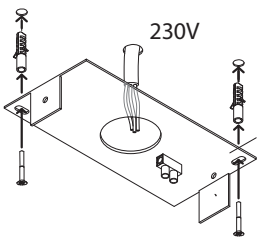
B6



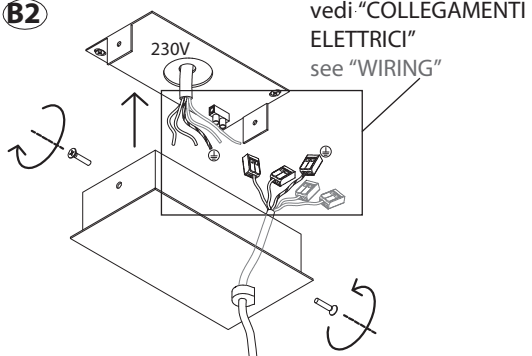
B Rosone / Ceiling cup

cod. 6509H

B1

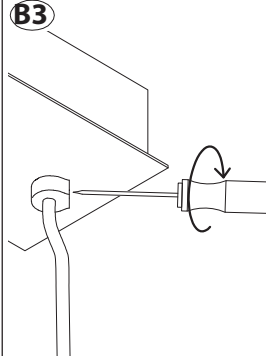


B2



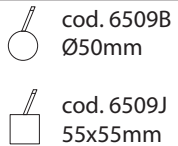
vedi "COLLEGAMENTI ELETTRICI"
see "WIRING"

B3

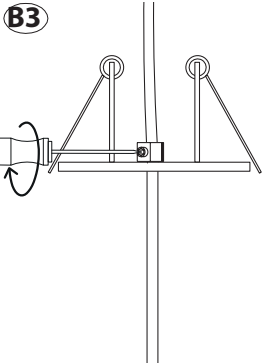


cod. 6509B / 6509J

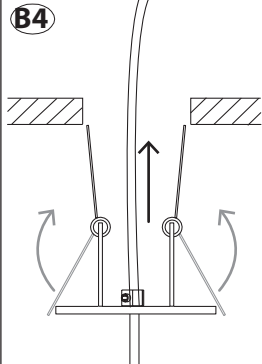
B1



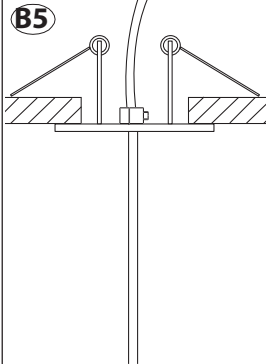
B3



B4



B5



B2

vedi "COLLEGAMENTI ELETTRICI"
see "WIRING"