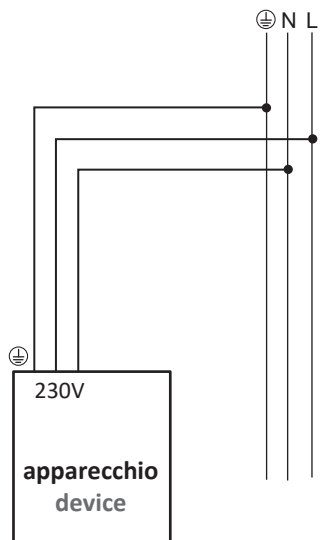
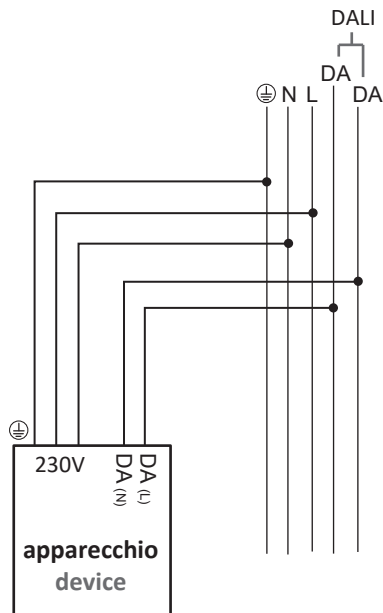


Collegamenti elettrici / Wiring

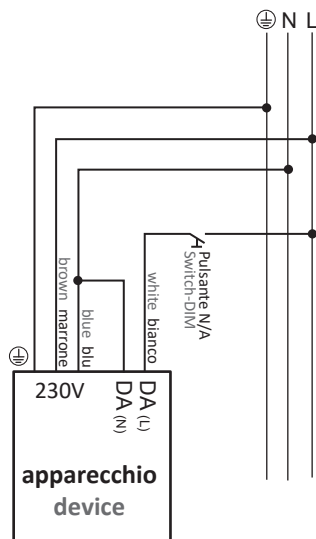
ON-OFF



DALI (cod. .../D2)

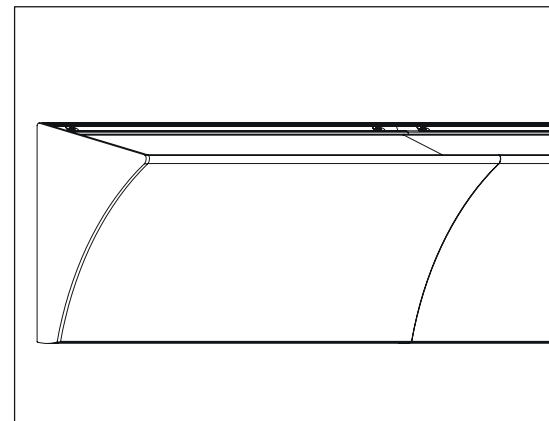


SWITCH-DIM (cod. .../D3)



Linear - sistema sistema parete / wall mounting system

ISTRUZIONI PER L'INSTALLAZIONE
INSTRUCTIONS FOR INSTALLING
MODE D'INSTALLATION
MONTAGEANWEISUNGEN
INSTRUCTIES VOOR HET INSTALLEREN
INSTRUCCIONES PARA INSTALACION



ATTENZIONE:
La sicurezza dell'apparecchio è garantita solo dall'uso appropriato delle seguenti istruzioni, pertanto è necessario rispettarle e conservarle.

WARNING:
Device security is guaranteed by the appropriate use of the following directions, therefore it is required to follow and to keep them.

ATTENTION:
La sécurité de l'appareil n'est garantie que dans le respect des instructions suivantes, nous vous conseillons donc de les bien conserver.

ACHTUNG:
Die Gerätsicherheit ist versichert unter der Voraussetzung, daß die folgenden Einleitungen richtig verwendet und eingehalten werden. Deshalb ist es notwendig, sie zu bewahren.

ATTENTIE:
De veiligheid van het armatuur is alleen gegarandeerd bij het juist toepassen van de volgende montage-voorschriften.

ATENCIÓN:
La seguridad del aparato se garantiza solo cumpliendo cuidadosamente las siguientes instrucciones; por ello, es necesario conservarlas.



I Apparecchio predisposto per il montaggio diretto su superfici normalmente infiammabili.

GB Device fitted for directly mounting onto normally inflammable surfaces.

F Appareil réalisé pour le montage direct sur surfaces normalement inflammables.

D Leuchte geeignet zur Montage auf normalerweise Flächen.

NL Toestellen voorzien voor montage op normaal brandbare oppervlakten.

E Aparato preparado para ser montado directamente en superficies inflamables.

I Apparecchio di classe I

GB Class I luminaire

F Appareil de classe I

D Gerät Klasse I

NL Toestellen van Klasse I

E Aparato de clase I

I Gruppo di rischio 0, secondo norma EN 62471:2008

GB Risk group 0, in compliance with standard EN 62471:2008

F Groupe de risque 0, suivant la norme EN 62471:2008

D Risikogruppe 0, gemäß Vorschrift EN 62471:2008

NL Risicogroep 0, volgens de norm EN 62471:2008

E Grupo de riesgo 0, según norma EN 62471:2008

