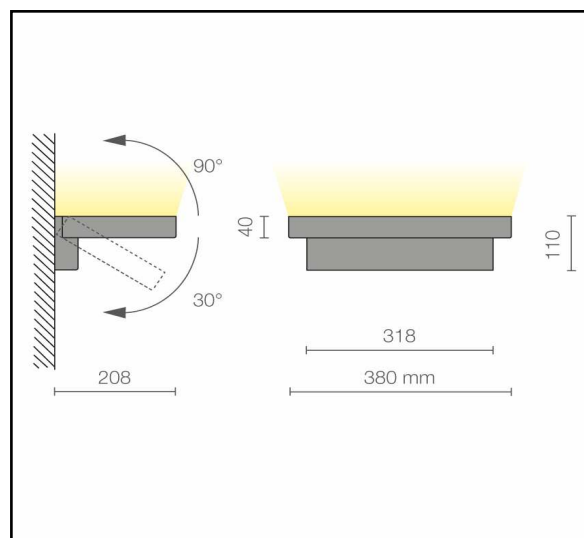
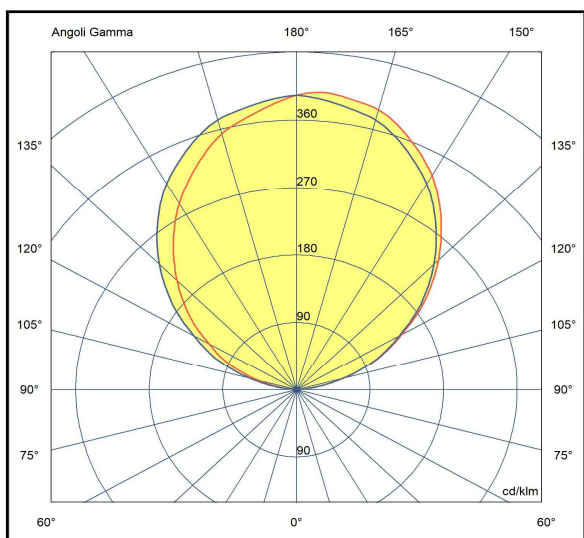
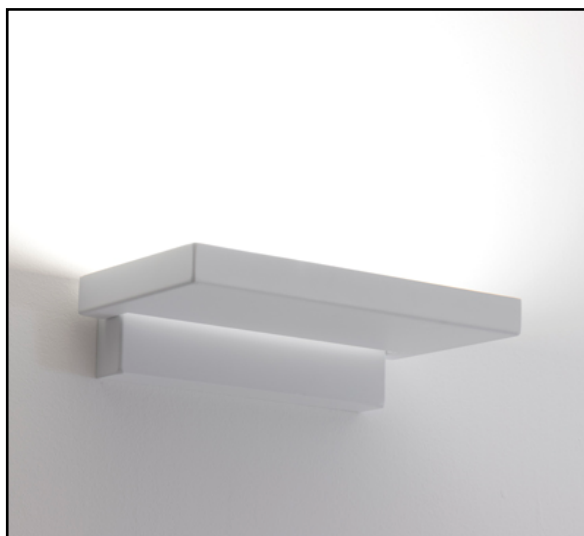


PARETE

ELLE 380 90W

9661

Apparecchio da parete orientabile sull'asse verticale a luce indiretta completo di moduli a led ad alta efficienza, realizzato in alluminio e acciaio verniciato a polvere epossipoliestere completo di diffusore in policarbonato e driver. Il grado di protezione contro la penetrazione di polvere, corpi solidi e liquidi è IP40. Disponibile una versione predisposta per la doppia accensione (cod. 9661.2A).



Specifiche apparecchio

Alimentazione	220-240V 50-60Hz
Driver 650mA	incluso
Classe di isolamento	CL I
Grado di protezione	IP40
Glow wire	850° C
Resistenza agli urti	ND
Conformità alle norme	EN60598-2-1 EN62471:2008, EN60825-1
Rischio fotobiologico	RG1

Specifiche sorgente

Tipo	LED
Modello	moduli LED
CRI	> 90
Selezione colore	SDCM 3
Temp. Colore	3000/4000K
Potenza typ.	86,5W
Classificazione energetica 2019/2015	D
Lifetime	60.000h L80/B20
Alimentazione	650mA-2x 67V

CCT	lumen@65°c	CRI	lm/W	codice
3000K	12600	>90	145	9661.30
4000K	13500	>90	156	9661.40

Versione in doppia accensione

9661.2A... doppia accensione

Versioni dimmerabili

DALI .../D2
SwitchDim .../D3

Colori

06 Nero satinato
08 Bianco satinato

mar-26



Riservata la facoltà di apportare modifiche senza alcun preavviso