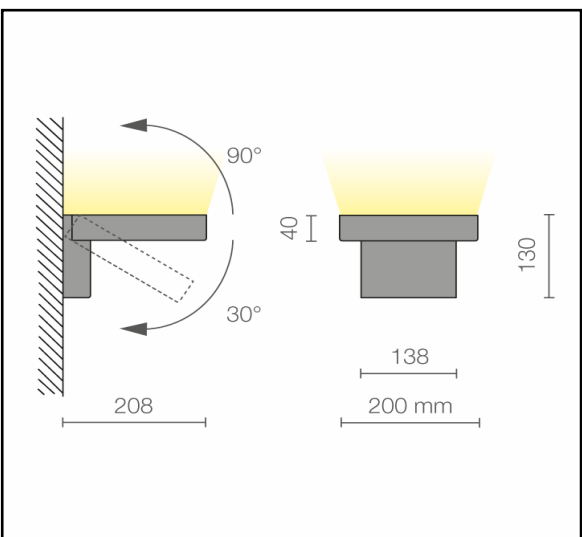
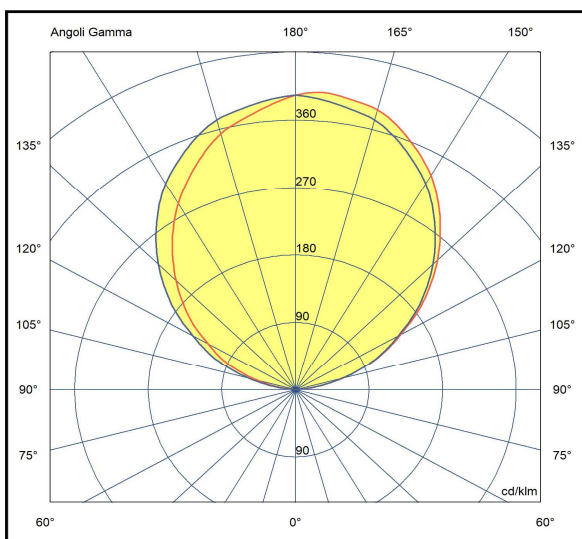
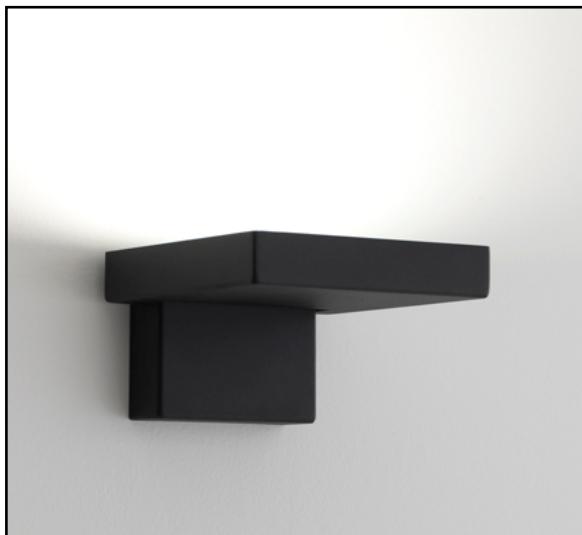


Apparecchio da parete orientabile sull'asse verticale a luce indiretta completo di moduli a led ad alta efficienza, realizzato in alluminio e acciaio verniciato a polvere epossipoliestere completo di diffusore in policarbonato e driver. Il grado di protezione contro la penetrazione di polvere, corpi solidi e liquidi è IP40.



Specifiche apparecchio

Alimentazione	220-240V 50-60Hz
Driver 650mA	inclusi
Classe di isolamento	CL I
Grado di protezione	IP40
Glow wire	850° C
Resistenza agli urti	ND
Conformità alle norme	EN60598-2-1 EN62471:2008, EN60825-1
Rischio fotobiologico	RG1

Specifiche sorgente

Tipo	LED
Modello	moduli LED
CRI	> 90
Selezione colore	SDCM 3
Temp. Colore	3000/4000K
Potenza typ.	43,2W
Classificazione energetica 2019/2015	D
Lifetime	60.000h L80/B20
Alimentazione	650mA-2x33,5V

CCT	lumen@65°c	CRI	lm/W	codice
3000K	6300	>90	145	9660.30
4000K	6750	>90	156	9660.40

Versioni dimmerabili

DALI	.../D2
SwitchDim	.../D3

Colori

06	Nero satinato
08	Bianco satinato

mar-26



Riservata la facoltà di apportare modifiche senza alcun preavviso